



AXA HOME SECURITY
AXA Smart Remote



EMC 2004/108/EC

Dé slimme raamopener

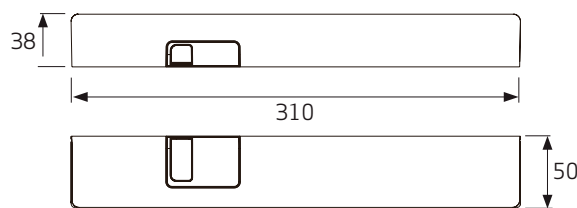
Conceptversie 211208

Informatie

U bent in het bezit gekomen van een AXA kwaliteitsproduct. Voor een probleemloze montage en werking van dit product, dient u onderstaande instructies nauwgezet te volgen.

Toepassing:

Klep- en uitzetramen, naar buiten draaiend



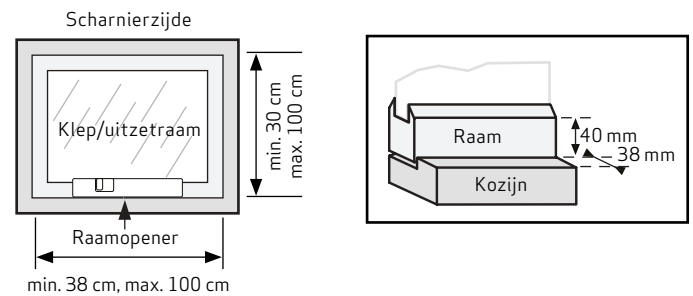
Montagegereedschap (niet bijgeleverd):

Rolmaat, (accu)boor- of schroefmachine, kruiskopschroevendraaier, boortje van $\varnothing 2$ mm en potlood of priem.



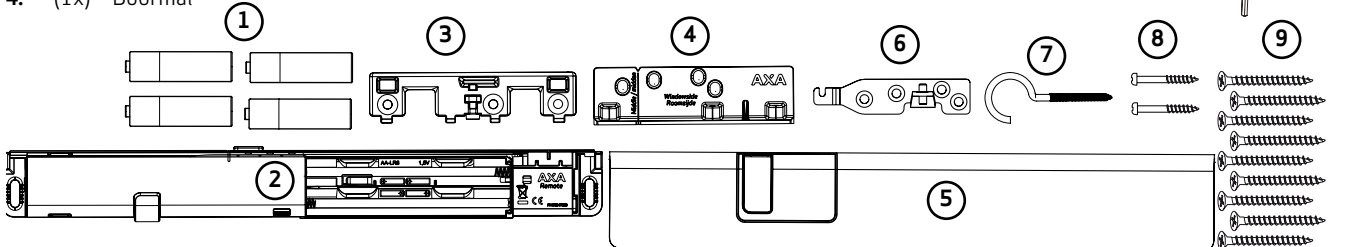
Indien het raam van naald (zacht) hout gemaakt is, moeten er voor de bevestiging van de raamplaat 4 schroeven 4,5x45 gebruikt worden (niet bijgeleverd).

Montageplaats en minimaal benodigde montageruimte:



Inhoud verpakking

- | | | |
|-----------------------|-----------------------------|-------------------------------|
| 1. (4x) AA Batterijen | 5. (1x) Afdekkap raamopener | 8. (2x) Schroeven 3,5 x 30 mm |
| 2. (1x) Raamopener | 6. (1x) Raamplaat | 9. (9x) Schroeven 4,0 x 40 mm |
| 3. (1x) Kozijnplaat | 7. (1x) Schroefhaak | 10. (1x) Inbusleutel |
| 4. (1x) Boormal | | |



In het kort

1 Download de AXA "My Smart Home" app.



2 Maak je **eigen account** aan in de app en **verbind** d.m.v. de aangegeven stappen **jouw Smartphone** met de **Smart Remote**.



3 **Monteer** de Smart Remote op het klep-uitzetraam. Volg hierbij de stappen zoals aangegeven in deze **montagehandleiding**.



4 Haal **1 batterij** even **2 seconden** uit de Smart Remote. Via de **app** kun je nu de Smart Remote kalibreren. Dit duurt circa 3 minuten. **JOUW Smart Remote is nu klaar voor gebruik!**





AXA HOME SECURITY

AXA Smart Remote



EMC 2004/108/EC

Dé slimme raamopener

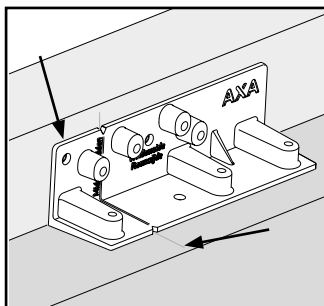
Belangrijk:

Voor een goede werking van dé slimme raamopener is het belangrijk dat het raam moeiteloos open en dicht gaat en niet klemt.

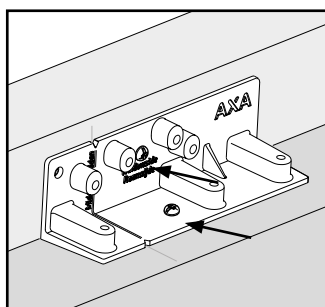
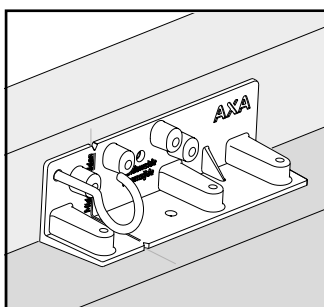
Bij gebruik van een accuschroefmachine moet u de schroeven de laatste slagen met de hand aandraaien

Voorbereiding montage

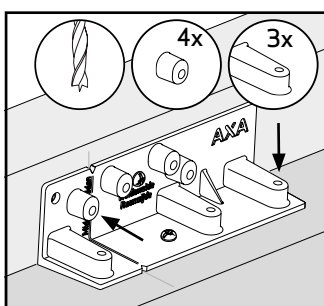
1. Teken het midden van het raam af op het kozijn
2. Plaats de boormal strak tegen raam en kozijn met het midden van het V-groefje op het afgetekende midden. Teken het gat voor de schroefhaak af en boor een $\varnothing 2$ mm gaatje met een diepte van ongeveer 15mm



3. Schroef de schroefhaak door het gat van de boormal in het raam. Trek het raam met deze schroefhaak goed dicht en zorg dat de boormal strak tegen raam en kozijn zit en boor twee $\varnothing 2$ mm gaatjes met een diepte van ongeveer 25mm en zet de boormal vast met de 2 schroeven met bolle kop.

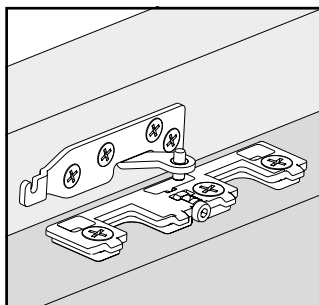


4. Verwijder de schroefhaak en boor vervolgens zeven $\varnothing 2$ mm gaatjes met een diepte van ongeveer 35mm en demonteer daarna de boormal.

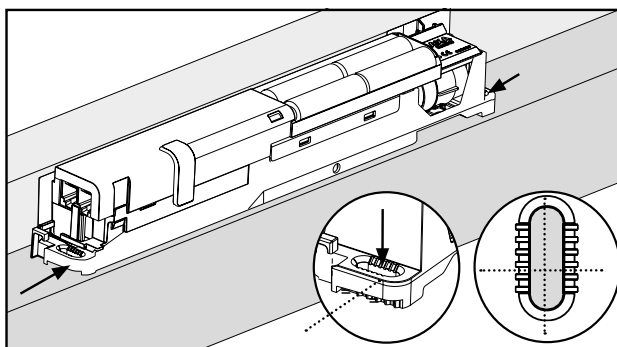


Montage

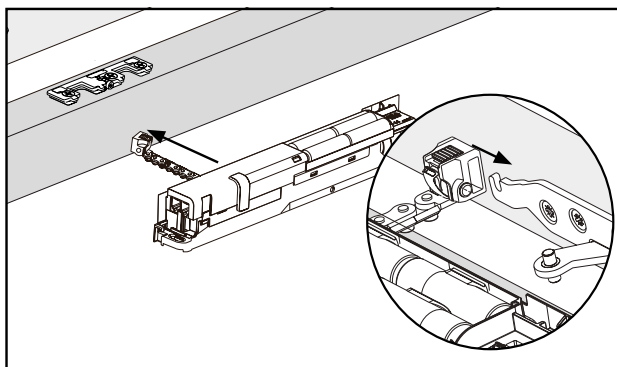
1. Monteer de raamplaat en kozijnplaat (volgens voorgeboorde gaten) met de 7 schroeven (4,0 x 40 mm)



2. Schuif de raamopener op de kozijnplaat en teken de 2 buitenste bevestigingspunten af met behulp van de raamopener in het midden van de sleuf. Verwijder de raamopener en boor vervolgens twee $\varnothing 2$ mm gaatjes met een diepte van ongeveer 35mm.



3. Schuif de sluit-unit opnieuw op de kozijnplaat, houd het raam hierbij een beetje open en schuif het blokje van de ketting volledig over de raamplaat. Het blokje borgt zichzelf. Indien de ketting nog niet ver genoeg uitgelopen is, kunt u dit doen, door in de AXA "My Smart Home"-app de opdracht "half open" te geven



4. Houd de raamopener op zijn plaats met uw hand maar zorg ervoor dat u niet uw vingers tussen het raam en de raamopener zitten. Geef in de app de opdracht "Volledig sluiten". De raamopener zal zich geheel sluiten en zodra dit gebeurd is, kunt u de raamopener loslaten. Als er een fout tijdens het sluiten is opgetreden, dan verschijnt er een gevarendriehoekje in de app bij het icoontje van uw raam.



Dé slimme raamopener

Afmontage

Indien u tevreden bent over het sluiten van het raam kunt u de raamopener gaan afmonteren en gaat u naar punt 3.

Voor eventueel afstellen leest u punt 1 en 2.

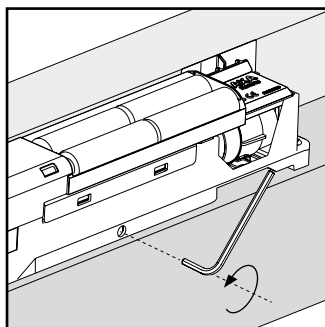
Afstellen raamopener:

In de kozijnplaat zit een klein stelschroefje waarmee u de raamopener losser of strakker kunt zetten. Dit schroefje is bereikbaar vanaf de voorzijde.

LET OP!

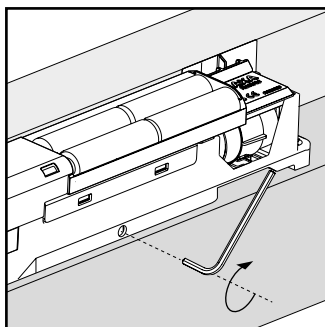
De schroeven aan de buitenzijde van de raamopener (zie punt 3) mogen nog niet aangedraaid zijn. Indien dit wel het geval is, deze 2 schroeven iets losdraaien om te kunnen instellen.

1. Als het raam niet dicht genoeg zit (er zit beweging in het raam of het tocht nog door het raam) moet u het stelschroefje linksom draaien (tegen de klok in).



Laat de raamopener helemaal open gaan en sluiten om te controleren of deze nu wel goed sluit. Herhaal dit totdat de raamopener goed sluit.

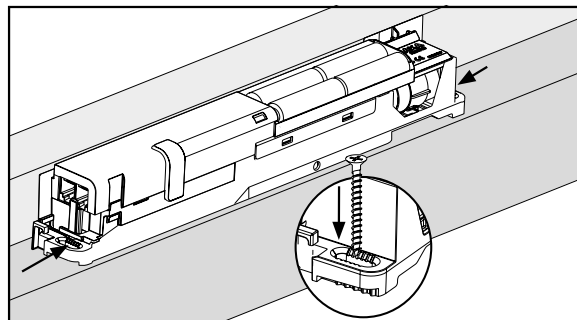
2. Gaat de raamopener meteen een stukje open of verschijnt er een gevarendriehoekje bij het icoontje van uw raam, dan is in dat geval zit de raamopener **strak afgesteld** en moet u het stelschroefje rechtsom draaien (met de klok mee).



Laat de raamopener helemaal open gaan en sluiten om te controleren of deze nu wel goed sluit. Herhaal dit totdat de raamopener goed sluit.

Voor de beste werking en een langere levensduur per set batterijen, adviseren wij om de raamopener niet te strak af te stellen.

3. Schroef de sluit-unit vast met de 2 schroeven (4,0 x 40 mm, één aan de linker en één aan de rechterzijde van de raamopener. Zorg bij het vastschroeven dat de sluit-unit evenwijdig ligt aan het kozijn.

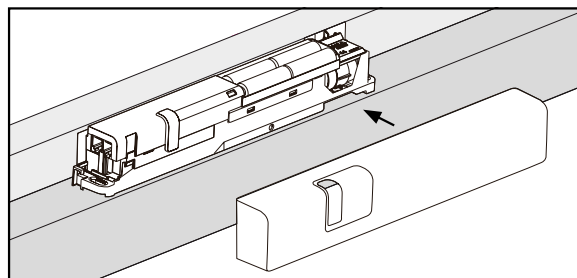


4. Haal 1 batterij even 2 seconden uit de Smart Remote. Via de app kunt u nu de Smart Remote kalibreren. Dit duurt circa 3 minuten.

Controleer nogmaals of het raam goed open en dicht gaat door via de app het raam 1x volledig te openen en sluiten.

Herhaal handeling 1 of 2 wanneer u de raamopener nog wilt nastellen.

5. **Montage kap:** Schuif de kap vanaf de voorzijde op de raamopener tot deze niet verder kan.



De AXA Smart Remote is nu klaar voor gebruik.

NB De AXA Smart Remote is uitsluitend bedoeld voor objecten met een woon- of kantoorfunctie.

Ventilatiecapaciteit

Volgens de NEN 1087 en NEN 8087, waarin minimale ventilatie per verblijfsruimte wordt omschreven, voldoet de AXA Smart Remote aan de minimale ventilatiecapaciteit van 25 m³/uur per verblijfsruimte uitgaande van een raamoppervlak van 0,26 m². Door zijn grote uitzetmogelijkheid is de AXA Smart Remote ook geschikt voor spuiventilatie. Bij genoemde raamgrootte is per AXA Smart Remote een ruimte van 22,5 m² voldoende te ventileren. Tevens voldoet de AXA Smart Remote aan de capaciteitsrichtlijn gesteld in de NPR 1088, dit door de mogelijkheid traploos te openen en te sluiten. Ventilatie kan hierdoor naar behoefte worden ingeregeld.



AXA HOME SECURITY
AXA Smart Remote

My Smart HOME



EMC 2004/108/EC

Dé slimme raamopener

Een adapter met 5 meter snoer is als accessoire te bestellen onder artikelnummer 2902-31-98.



Let op!

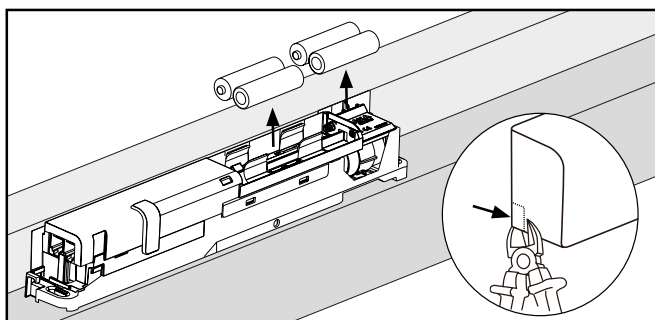
Zolang u een adapter gebruikt, mogen er geen batterijen geplaatst worden in de raamopener !!

Montage adapter:

1. Voordat u de adapter aansluit op de sluit-unit en het lichtnet, eerst de **4 AA batterijen verwijderen** uit de raamopener.

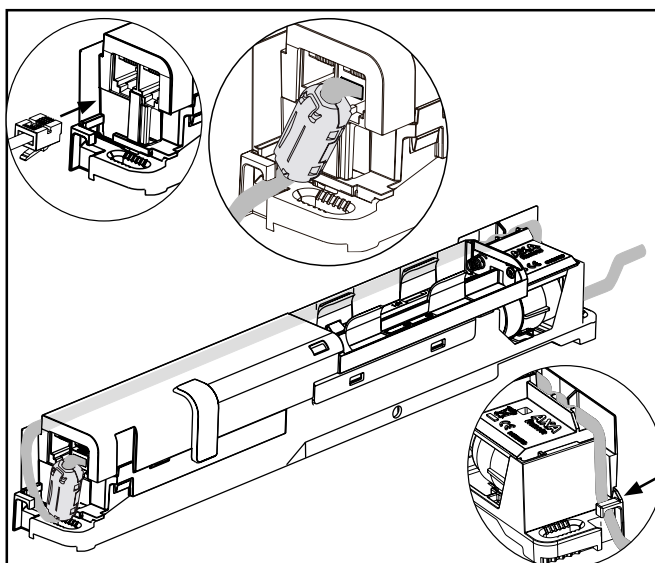
Bepaal of u het adaptersnoer links of rechts uit de sluit-unit wilt laten komen (afhankelijk van de locatie van het stopcontact).

Knip bij de gekozen zijde mbv een kniptang een klein hoekje uit de kap, op de plaats waar deze half geperforeerd is



2. Klik het adaptersnoer in de sluit-unit:
 Linkerzijde: Leid het snoer links uit de sluit-unit en steek de adapter in het stopcontact.

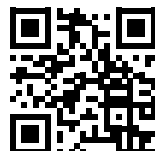
Rechterzijde: Leid het snoer rechts door de sleuf van de raamopener en onder het daarvoor bestemde haakje en steek de adapter in het stopcontact.



Zorg ervoor dat het snoer daarna veilig en netjes langs het kozijn geleid wordt.

Veel voorkomende vragen en probleemoplossing

Voor veel voorkomende vragen en probleemoplossing, scan onderstaande QR code:



Of ga naar:

www.axasecurity.com/home-security
 en klik op de button 'veelgestelde vragen'.